

# TECNA®

Resistance Welding Systems & Balancers

**2112F÷2118D**

SALDATRICI DA BANCO A PUNTI E PROIEZIONE A MEDIA FREQUENZA  
MEDIUM FREQUENCY SPOT AND PROJECTION BENCH WELDING MACHINES  
MACHINES A SOUDER D'ETABLI PAR POINTS ET PAR BOSSAGES A INVERTER  
MÁQUINAS DE SOLDADURA DE SOBREMESA POR PUNTOS Y A PROYECCIÓN A INVERTER  
MITTELFREQUENZ – PUNKT – U. BUCKELSCHWEISSMASCHINEN IN TISCHAUSFÜHRUNG



CE

[www.tecna.net](http://www.tecna.net)

## CARATTERISTICHE PRINCIPALI

Saldatrici con tecnologia a media frequenza, concepite per ottenere saldature di alta qualità.

Cilindro e stelo in acciaio cromato a spessore per servizio pesante e lunga durata; dispositivo antirotazione registrabile.

Componenti pneumatici che non necessitano di lubrificazione contro l'emissione di nebbia d'olio nell'ambiente.

Cilindro con doppia corsa registrabile con comando a chiave (escluso art. 2112F). Gruppo filtro regolatore dell'aria compressa compreso nella macchina. Sezionatore dell'alimentazione dell'aria compressa.

Regolatori della velocità degli elettrodi, ammortizzatore di fine corsa del cilindro e silenziatori di scarico consentono di ottenere la minima rumorosità.

Pedale elettrico a due stadi che consente di serrare i pezzi e saldarli solo se correttamente posizionati.

Predisposizione per il collegamento di un pedale elettrico aggiuntivo a due stadi per la saldatura col richiamo di un diverso programma di saldatura.

Trasformatore, piastre, portaelettrodi ed elettrodi raffreddati ad acqua; avvolgimenti incapsulati in resina.

Comando a due mani con timer per la massima sicurezza e selettore a chiave asportabile previsti per tutti i modelli. Il bicomando è fornito di serie solo nelle saldatrici a proiezione, a richiesta sulle saldatrici a punti.

Flussostato con indicatore di portata, impedisce il funzionamento della saldatrice senza raffreddamento.

## MAIN FEATURES

Medium frequency welders, designed to obtain high quality welding.

Cylinder with chrome plated stem for heavy duty works and long life; adjustable anti-rotation device.

Lubrication free pneumatic components to eliminate oil mist and to protect the environment.

Adjustable double-stroke cylinder with key control (excluding item 2112F).

Built-in filter assembly with compressed air regulation device. Compressed air disconnecting device.

Electrodes speed control valves, shock absorber for end of stroke and air discharge silencers assuring the minimum noise.

Two stage electric foot control for clamping and welding pieces only if correctly positioned.

Pre-setting for additional double stage electric foot switch connection for the direct recalling of a different welding program.

Water-cooled transformer, plates, electrode-holders and electrodes; transformer with epoxy resin coated windings.

Arranged for all models: two-hand safety control with timer and removable key selector, assuring the best safety. The two-hand control device is standard on projection models only (it is available upon request on spot welder models).

Flow-switch with flow indicator which stops the machine if the cooling water does not flow.

## CARACTERISTIQUES PRINCIPALES

Vérin et tige en acier chromé en forte épaisseur pour des utilisations de longue durée et sujets à fortes sollicitations; dispositif antirotation réglable.

Composants pneumatiques qui n'ont pas besoin de lubrification pour éviter le brouillard d'huile et protéger l'environnement.

Vérin avec double course avec commande à clef (à l'exclusion de l'art. 2112F). Groupe filtre régulateur pour l'air comprimé inclu dans la machine. Dispositif de coupure de l'air comprimé.

Régulateurs de la vitesse des électrodes, amortisseur de fin de course du vérin et silencieux d'échappement qui permettent d'obtenir le bruit minimum.

Pédale électrique à deux positions qui permet de serrer les pièces et de les souder uniquement si elles sont correctement positionnées.

Prédisposition à la connexion avec pédale électrique supplémentaire à deux étages pour le soudage, avec le rappel direct du programme de soudure N°2

Transformateur, tables, porte-électrodes et électrodes refroidis à l'eau; enroulements revêtus de résine.

Commande à deux mains avec temporisateur pour une sécurité optimale et sélecteur à clef amovible prévu sur tous les modèles.

La commande à deux mains est montée standard uniquement sur les soudeuses par bossage et sur demande sur les soudeuses par points. Fluxostat avec indicateur de capacité, il empêche le fonctionnement de la soudeuse sans refroidissement.

## CARACTERÍSTICAS PRINCIPALES DE LA MÁQUINA

Máquinas de soldadura con tecnología de media frecuencia, concebidas para obtener soldaduras de alta calidad.

Cilindro y eje en acero cromado duro para servicio pesado y de larga duración; dispositivo antirotación registrable.

Componentes neumáticos que no necesitan lubricación para evitar la emisión de niebla de aceite en el ambiente.



Art./Item 2115F + 1593NA

Cilindro con doble carrera registrable con mando por llave (cód.2112F excluido) Grupo filtro regulador del aire comprimido incluido en la máquina. Seccionador de la alimentación del aire comprimido.

Reguladores de la velocidad de los electrodos, amortiguador de final de carrera del cilindro y silenciadores de descarga permiten obtener el mínimo nivel de ruido.

Pedal eléctrico de doble efecto que permite apretar las piezas y soldarlas solo si están posicionadas correctamente.

Predisposición para conectar un pedal eléctrico adicional de doble efecto para la soldadura con reclamo de un programa diferente de soldadura.

Transformadores, mesas, portaelectrodos y electrodos refrigerados por agua. Bobinados encapsulados en resina.

Mando bimanual temporizado para máxima seguridad y selector con llave extraíble, previstos en todos los modelos.

El mando bimanual se suministra estándar solo en las prensas de soldar a proyección, y solo bajo demanda en las máquinas de puntos.

Regulador de flujo con indicador de la capacidad, impide el funcionamiento de la máquina de soldar sin refrigeración.

## BESCHREIBUNG

Schweißmaschinen mit Mittelfrequenz-Technologie für hohe Schweißqualität. Pneumatikzylinder mit Chromstahlwandung für Langzeitproduktions-

Schweißungen, mit einstellbarer Verdrehvorrichtung. Schmierungsfreie Pneumatik-Bestandteile. Vermeiden Ölnebel.

Zylinder mit Doppelhub mit Schlüsselschalter (nicht auf Art. 2112F). Luftwartungseinheit der Druckluft, Trennschalter für Druckluftanschluss.

Reguliertventile für Schliess- und Öffnungsgeschwindigkeit der Elektroden, Stossdämpfer Endanschlag Zylinder und Schalldämpfer für den Luftaustritt.

Zweistufiger, elektrischer Fusschalter: Aufsetzen-Schweißen. Vorrichtung für zweiten zweistufigen Fusschalter für Schweißung mit direktem

Abruf eines anderen Schweißprogramms. Transformator, Platten, Elektrodenhalter und Elektroden wassergekühlt; Wicklung in Epoxydharz.

Zweihandauslösung mit Timer für max. Betriebssicherheit mit abziehbarem Schlüsselschalter auf allen Typen.

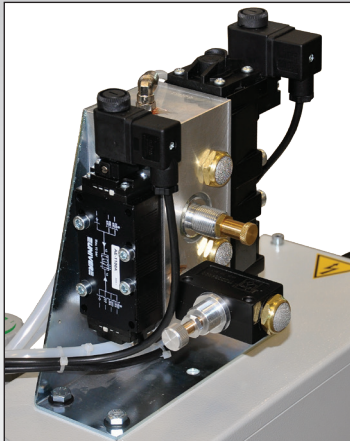
Die Zweihandauslösung ist Standard nur auf den Buckelschweißmaschinen; auf Anfrage auf Punktschweißmaschinen.

Flussregler mit Flussanzeiger verhindert den Betrieb der Maschine ohne Kühlung.





- Art./Item 2162 (2112F-2113F)**  
**Art./Item 2163 (2114F-2118D)**
- Selettore rotativo per il richiamo dei programmi di saldatura.
  - Rotary selector for recalling the welding programs.
  - Sélecteur rotatif pour le rappel des programmes de soudage.
  - Selector rotativo para el reclamo de los programas de soldadura.
  - Drehschalter zum Abruf der Schweissprogramme.



- Art./Item 2165 (2117D-2118D)**  
**Art./Item 2167 (Art./Item 2164)**
- Accostaggio a bassa forza, la discesa dell'elettrodo avviene ad una forza ridotta, utile soprattutto nella saldatura di particolari delicati.
  - Low-force squeeze, the electrode closes at a reduced force. This is particularly useful when welding weak pieces.
  - Accostage à basse force, l'électrode descend à force réduite. Particulièrement utile pour le soudage de pièces délicates.
  - Acercamiento de baja fuerza, la inclinación del electrodo se realiza ad una fuerza reducida, útil sobre todo en la soldadura de componentes delicados.
  - Annäherung mit niedrigem Druck, Senkung der Elektroden erfolgt mit reduzierter Kraft, für Schweissungen empfindlicher Teile.



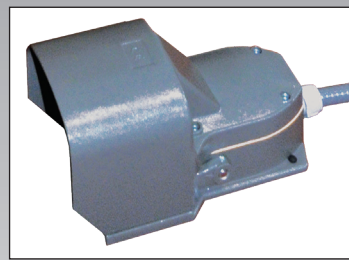
- Art./Item 2164 (2117D-2118D)**
- Cilindro a doppio stadio 1242daN, per le lavorazioni che richiedono una elevata forza di saldatura.
  - Double stage cylinder 1242daN for jobs requiring high welding force.
  - Vérin à double étage 1242daN pour des travaux qui nécessitent d'une force de soudage élevée.
  - Cilindro de doble efecto 1242daN para trabajos que requieren una fuerza elevada de soldadura.
  - Doppelstufiger Zylinder 1242daN für Schweissungen, die hohe Schweisskraft erfordern.



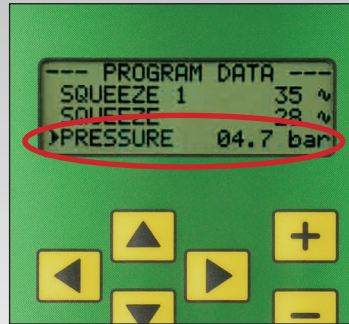
- Art. / Item 2176 (2112F)**  
**Art. / Item 2177 (2113F)**  
**Art. / Item 2178 (2114F-2115F)**  
**Art. / Item 2179 (2117D-2118D)**
- Sensore di posizione.
  - Position sensor.
  - Capteur de position.
  - Sensor de posición.
  - Positionssensor.



- Art. / Item 2193**
- Scheda di interfaccia USB
  - USB interface board
  - Carte interface USB
  - Tarjeta de interfaz USB
  - Schnittstelle USB



- Art. / Item 73072**
- Pedale elettrico principale
  - Main electric foot-switch
  - Pédale électrique
  - Pedal eléctrico principal
  - Elektrischer Fusschalter



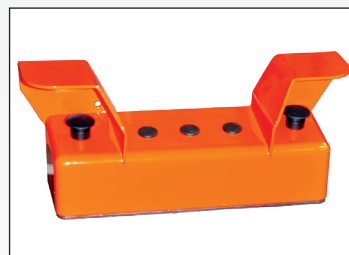
- Art. / Item 2168 (2114F-2118D)**  
**Art. / Item 2194 (2112F-2113F)**
- Valvola proporzionale. Consente di regolare la pressione di lavoro direttamente dall'unità di controllo e di associare ad ogni programma il proprio valore di pressione. Garantisce una elevata precisione e costanza della pressione di lavoro.
  - Proportional valve. Allows to adjust the working pressure di-

rectly from the control unit and to combine a proper pressure value to each program. Assures constant and accurate working pressure.

- Vanne proportionnelle qui permet de régler la pression de travail à partir de l'unité de contrôle et d'associer la valeur de la pression à chaque programme. Elle garantit une grande précision et constance de la pression de travail.
- Válvula proporcional. Permite ajustar la presión de trabajo directamente desde la unidad de control poniendo a cada programa el correspondiente valor de presión. Garantiza un nivel de precisión muy elevado y una presión de trabajo constante.
- Proportionalventil. Ermöglicht die Arbeitsdruckeinstellung direkt auf der Steuerung und jedem Programm kann der eigene Druckwert zugeordnet werden. Gewährleistet Präzision und konstanten Arbeitsdruck.



- Art. / Item 73038**
- Pedale supplementare per il programma n. 2
  - Additional foot-pedal for program no. 2
  - Pédale supplémentaire pour le programme nr. 2
  - Pedal suplementario para el programa N 2
  - Fusschalter für Schweissprogramm Nr. 2



- Art. / Item 73148**
- Bicomando consigliato per la sicurezza dell'operatore in rapporto alle esigenze di lavoro.
  - Two-hand safety control recommended for the operator safety according to the working requirements.
  - Bicommande recommandé pour la sécurité de l'opérateur par rapport aux exigences du travail à exécuter.
  - Mando bimanual se aconseja para la seguridad del operador según las exigencias de trabajo.
  - Empfohlene zwei-hand- Auslösung zur Sicherheit des Bedieners in Bezug auf die Arbeitsbedürfnisse.



- Art. / Item 2172 (2112F)**
- Opzione per profondità L=300mm.
  - Option for depth L=300mm.
  - Option de profondeur L= 300mm.
  - Opcional para profundidad L = 300mm.
  - Optionen für Ausladung L=300mm.

**DATI E CARATTERISTICHE TECNICHE - FEATURES AND TECHNICAL DATA - DONNEES ET CARACTERISTIQUES TECHNIQUES**

ART.		2112F	2113F	2114F	2115F	2117D	2118D
Saldatrice a punti		●	-	●	-	●	-
Saldatrice a proiezione		-	●	-	●	-	●
<b>Potenza nominale 20%</b>	<b>kVA</b>	<b>46</b>	<b>60</b>	<b>88</b>	<b>88</b>	<b>142</b>	<b>142</b>
<b>Potenza nominale 50%</b>	<b>kVA</b>	<b>29</b>	<b>38</b>	<b>56</b>	<b>56</b>	<b>90</b>	<b>90</b>
<b>Potenza nominale 100%</b>	<b>kVA</b>	<b>21</b>	<b>27</b>	<b>40</b>	<b>40</b>	<b>64</b>	<b>64</b>
<b>Corrente max. di saldatura</b>	<b>kA</b>	<b>19</b>	<b>19</b>	<b>25</b>	<b>25</b>	<b>32</b>	<b>32</b>
Tensione secondaria a vuoto	V	5	6,9	9,3	9,3	10,9	10,9
<b>Corrente termica al 100%</b>	<b>A</b>	<b>4000</b>	<b>4000</b>	<b>4800</b>	<b>4800</b>	<b>6400</b>	<b>6400</b>
Corrente max. di saldatura							
con carico di 50 mΩ	kA	19	19	25	25	32	32
con carico di 100 mΩ	kA	17	17	24	25	30	31
con carico di 200 mΩ	kA	14	14	18	20	22	24
Alimentazione	*V/ Hz	400/50	400/50	400/50	400/50	400/50	400/50
Sezione cavi di linea (L=30m)	mm <sup>2</sup>	10	16	25	25	35	35
Fusibili ritardati	A	40	50	63	63	100	100
Completo di controllo art.		1592NA	1592NA	1593NA	1593NA	1594W	1594W
Ø cono elettrodo	mm	12,7	-	18	-	18	-
Scartamento min.	mm	118	50	156	134	168	155
Scartamento max.	mm	118	100	286	229	298	250
Profondità L	L=mm	160	-	250	-	280	-
Profondità D	D=mm	-	93	-	210	-	230
Massima forza agli elettrodi a 6 bar (standard)	daN	187	187	470	470	736	736
Massima forza agli elettrodi a 6 bar con cilindro opzionale	daN	-	-	-	-	1242	1242
Corsa agli elettrodi	mm	50	60	100	100	100	100
Doppia corsa (std)	mm	-	-	60	60	80	80
Alimentazione aria compressa	bar	6,5	6,5	6,5	6,5	6,5	6,5
Aria per 1000 punti							
Versione standard	Corsa 20 mm	N/m <sup>3</sup>	1,5	1,5	2,6	2,6	4,6
	Corsa MAX.	N/m <sup>3</sup>	2,2	2,2	8,7	8,7	15,4
Ø tubo di alimentazione	mm	8	8	10	10	15	15
Raffreddamento ad acqua	l/min	6	6	10	10	10	10
Rumore aereo prodotto	dB(A)	76	76	74	74	78	77
Condizione di misura							
	corsa di lavoro	(mm)	20	50	20	50	20
	tempo di saldatura	(ms)	140	420	160	380	180
	corrente di saldatura (kA)	(kA)	14,3	14,3	18,8	18,8	24
	ritmo di lavoro (sald/min)	(N/min)	15	6	15	6	15
Peso netto macchina	kg	59	66	166	152	178	185
Peso netto controllo	kg	36	36	46	46	63	63

ACCESSORI							
Pedale elettrico principale art. 73072		●	○	●	○	●	○
Pedale supplementare art. 73038		○	○	○	○	○	○
Bicomando art. 73148		○	●	○	●	○	●
Usb art. 2193		○	○	○	○	○	○
Gruppo trattamento aria		●	●	●	●	●	●
OPZIONI							
Valvola proporzionale		○	○	○	○	○	○
Selettore programmi rotativo		○	○	○	○	○	○
Cilindro doppio stadio1242 daN		-	-	-	-	○	○
Accostaggio a bassa forza per cilindro standard 736 daN		-	-	○	○	○	○
Sensore di posizione		○	○	○	○	○	○

\* Altre tensioni e frequenze a richiesta. - \* Different voltages and frequencies on demand. - \* Différentes tensions et fréquences sur demande. - \* Unterschiedliche Spannungen und Frequenzen auf Anfrage. - \* Otras tensiones y frecuencias bajo pedido.

TECHNISCHE DATEN - DATOS TECNICOS

ITEM	ART.	ART.	ART.
Spot welder	Soudeuse par points	Punktschweissmaschine	Máquina a puntos
Projection welder	Soudeuse par bossage	Buckelschweissmaschine	Máquina a proyección
<b>Nominal power 50%</b>	<b>Puissance nominale 50%</b>	<b>Nennleistung bei 50% ED</b>	<b>Potencia nominal al 50%</b>
<b>Nominal power 50%</b>	<b>Puissance nominale 50%</b>	<b>Nennleistung bei 50% ED</b>	<b>Potencia nominal al 50%</b>
<b>Nominal power 50%</b>	<b>Puissance nominale 50%</b>	<b>Nennleistung bei 50% ED</b>	<b>Potencia nominal al 50%</b>
<b>Maximum welding power</b>	<b>Puissance maximum de soudage</b>	<b>Max. Schweissleistung</b>	<b>Potencia máxima de soldadura</b>
No load secondary voltage	Tension secondaire à vide	Leerlauf-Sekundärspannung	Tensión secundaria en vacío
<b>Thermal current 100%</b>	<b>Courant thermique à 100%</b>	<b>Wärmestrom bei 100% ED</b>	<b>Corriente térmica 100%</b>
Maximum welding current on 50 mΩ load on 100 mΩ load on 200 mΩ load	Courant maximum de soudage avec charge de 50 mΩ avec charge de 100 mΩ avec charge de 200 mΩ	<b>Max.Schweisstrom mit Belastung 50 mΩ mit Belastung 100 mΩ mit Belastung 200 mΩ</b>	Máxima corriente de soldadura con carga de 50 mΩ con carga de 100 mΩ con carga de 200 mΩ
Supply	Alimentation	Netzanschluss	Alimentación
Mains cables section (L=30m)	Section des câbles (L=30m)	Querschnitt Netzkabel (L=30m)	Sección cables de línea (L=30m)
Delayed fuses	Fusibles à grande inertie	Träge Sicherungen	Fusibles retardados
Equipped with control cabinet item	Complet avec contrôle réf.	Completo de controlador cód.	komplett mit Steuerung Art.
Electrode taper Ø	Ø cône électrode	Ø Elektroden-Konus	Ø cono electrodo
Minimum gap	Ecartement Min.	mind-Abstand	Separación min.
Maximum gap	Ecartement Max.	max.-Abstand	Separación max.
Depth L	Profondeur L	Ausladung L	Profundidad L
Depth D	Profondeur D	Ausladung D	Profundidad D
Max. electrode force 6bar (standard)	Force maximum aux électrodes 6bar (standard)	max. Elektrodendruck bei 6bar (Standard)	Máxima fuerza a los electrodos a 6bar (Standard)
Max. electrode force 6bar with optional cylinder	Force maximum aux électrodes 6bar avec vérin optionnel	max. Elektrodendruck bei 6bar mit Zylinder Opt.	Máxima fuerza a los electrodos a 6bar con cilindro opcional
Electrode stroke	Course aux électrodes	Elektrodenhub	Carrera a los electrodos
Double stroke (standard)	Double course (standard)	Doppelhub (standard)	Doble carrera (standard)
Compressed air min./max	Air comprimé min./max	Druckluft min./max	Aire comprimido min./max
Consumption for 1000 spots Standard version Stroke 20 mm Stroke MAX.	Consommation pour 1000 points Version standard Course 20 mm Course max.	Verbrauch für 1000 Punkte Version Standard Hub 20 mm Max. Hub	Consumo en 1000 puntos Version standard carrera 20 mm Carrera max.
Ø supply hose	Ø tuyau d'alimentation d'air	Ø Zuleitung	Ø tubo de alimentación
Water cooling	Refroidissement	Kühlung	Refrigeración
Aerial noise produced	Bruit aérien produit	Lärmpegel	Nivel de ruido aéreo
Measure condition working stroke welding time (ms) welding current (kA) Working rating (weld/min.)	Condition de mesure course de travail temps de soudage (ms) courant de soudage (kA) Cadence de travail (soud/min.)	Messbedingung Arbeitshub Schweiszeit (ms) Schweisstrom (kA) Arbeitstakt (Schw./min.)	Condiciones de medida Carrera de trabajo Tiempo de soldadura (ms) Corriente de soldadura (kA) Cadencia de trabajo(sold./min.)
Welder net weight	Poids net	Maschine Netto-Gewicht	Peso neto máquina
Control cabinet net weight	Unite de controle Poids net	Steuerung Netto-Gewicht	Peso neto control

ACCESSORIES	ACCESSOIRES	ZUBEHÖR	ACCESORIOS
Main electric foot-switch item 73072	Pédale électrique art. 73072	Elektrischer Fusschalter Art. 73072	Pedal eléctrico principal art. 73072
Additional foot-switch item 73038	Pédale électrique supplémentaire art. 73038	Zusätzlicher Fusschalter Art. 73038	Pedal eléctrico adicional art. 73038
Two-hands control device item 73148	Double commande art. 73148	Zweihandauslösung Art. 73148	Mando bimanual art. 73148
Usb item 2193	Usb art. 2193	Usb art. 2193	Usb art. 2193
Air assembly	Groupe air	Pneumatik Gruppe	Grupo neumático
OPTIONS	OPTIONS	OPTIONEN	OPCIONES
Proportional valve	Vanne proportionnelle	Proportionalventil	Válvula proporcional
Rotary program selector	Selecteur programme rotatif	Programm-Wahlschalter	Selector rotativo programas
Double stage 1242 daN cylinder	Cylindre 1242 daN	Doppelstufiger Zylinder 1242 daN	Cilindro fuerza 1242 daN
Version with low-force squeeze for standard 736 daN cylinder	Accostage à basse force pour vérin standard 736 daN	Annäherung mit niedrigem Druck f. Zylinder Standard 736 daN	Acercamiento a baja fuerza para el cilindro standard 736 daN
Position sensor	Capteur de position	Positionssensor	Sensor de posición

● STANDARD / ○ OPZIONALE, OPTIONAL, OPTION / - NON DISPONIBILE, NOT AVAILABLE, NON DISPONIBILE, NICHT VERFUGBAR, NO DISPONIBLE



## ARMADIO DI CONTROLLO PER SALDATRICI A MEDIA FREQUENZA

L'armadio di controllo, che comanda la saldatrice a media frequenza, integra l'inverter, il controllo di saldatura TE700, i dispositivi di protezione e sicurezza. Sono disponibili diverse taglie, dipendentemente dalla potenza della saldatrice. L'armadio è previsto per essere appoggiato sul banco di lavoro a fianco della saldatrice.

## CONTROLLO DI SALDATURA TE700

Comando ad inverter con IGBT a media frequenza, con possibilità di scelta della frequenza di funzionamento dell'inverter tra 1000 Hz e 4000 Hz.

Memorizzazione di 300 programmi di saldatura, fino a 255 richiamabili dall'esterno. Possibilità di associare ad ogni programma di saldatura un identificativo alfanumerico di 8 caratteri.

Possibilità di gestire fino ad un massimo di 4 diversi trasformatori di saldatura oppure fino ad un massimo di 4 differenti tipologie di elettrodi tramite la stessa unità di controllo.

Protezione termica per il trasformatore di saldatura.

Fino a 32 parametri programmabili per ogni programma.

Funzioni di salita corrente, discesa corrente, pulsazioni, pre-saldatura, post-saldatura e regolazione dei tempi di saldatura con risoluzione 1 mS.

Visualizzazione dell'RMS della corrente di saldatura, dell'energia, della potenza, dell'RMS della tensione agli elettrodi, della resistenza iniziale e finale, della percentuale di utilizzo termico della macchina, della percentuale di utilizzo della macchina, ed opzionalmente dello spessore iniziale del materiale saldato e dell'indentazione a fine saldatura.

6 modalità di funzionamento: corrente costante, potenza costante, tensione costante, FIX, energia costante, DYNAMIC mode.

Limiti in : corrente, tensione agli elettrodi, energia, potenza, percentuale di utilizzo dell'inverter, resistenza iniziale e finale del materiale da saldare; limite sullo spessore e sull'indentazione del materiale (opzionale).

Funzione di doppia corsa.

Funzione incrementale per compensare l'usura degli elettrodi con curve programmabili, possibilità d'intervento in maniera indipendente su tempo e corrente di saldatura tramite leggi d'incremento differenziate. Possibilità di utilizzare 4 differenti opzioni incrementali associate a 4 differenti contatori dei punti e liberamente associabili ad ogni programma di saldatura.

Gestione di 5 elettrovalvole 24 Vdc 5 W Max con uscita auto protetta.

Uscita per elettrovalvola proporzionale.

Lingua selezionabile: italiano, inglese, francese, tedesco, spagnolo, ungherese, svedese e portoghese, olandese, ceco.

Attivazione e controllo della campagna elettrodi, possibilità di gestire fino ad un massimo di 4 differenti campagne elettrodi in contemporanea tramite 4 differenti contatori dei punti (opzionale).

## CONTROL CABINET FOR MEDIUM FREQUENCY WELDERS

The control cabinet, which controls the medium frequency welder, integrates the inverter, the welding control unit TE700, the protection and safety devices. There are different sizes available, depending on the power of the welder. The cabinet can be placed on the working bench beside the welder.

## WELDING CONTROL UNIT TE700

Inverter command with medium frequency IGBT, with possibility of choosing the operating frequency of the inverter between 1000 Hz and 4000 Hz.

Storage of up to 300 welding programs; 255 may be called from external devices.

Possibility of associating an 8-character alphanumeric identifier with each weld program.

Possibility of managing as many as 4 different welding transformers or as many as 4 different kinds of electrodes through the same control unit.

Overheating protection for the welding transformers.

Up to 32 programmable parameters for each program.

Slope up, Slope down, pulses, pre-weld, post-weld functions and adjustment of the welding times with units of 1 mS.

Display of the RMS of the welding current, energy, power, RMS of voltage at the electrodes, of the initial and final resistance, of the machine's thermal use percentage, of the machine's use percentage and, as an option, of the initial thickness of the material to be welded and the indentation at the end of the weld.

6 WORKING MODEs: constant current, constant power, constant voltage, FIX, constant energy, DYNAMIC mode.

Limit indicators for: Current, voltage at the electrodes, energy, power, inverter use percentage, initial and final resistance of the material to be welded; thickness and indentation limit of the material (optional).

Double stroke function.

Stepper function to compensate the wear and tear of the electrodes with programmable curves and possibility of intervening independently on the welding time and current through differentiated stepper laws. Possibility of using 4 different stepper options associated with 4 different spot counters associated with each weld program.

Control of 5 solenoid valves 24 VDC max. 5 W with self-protected output.

Output for proportional solenoid valve.

Selectable languages: Italian, English, French, German, Spanish, Hungarian, Swedish or Portuguese, Dutch, Czech.

Possibility of managing as many as 4 different electrode tip dressings at the same time through 4 different spot counters (optional).



Art./Item 1592NA - 1593NA - 1594W

## ARMOIRE DE CONTROL POUR SOUDEUSES A MOYENNE FREQUENCE

L'armoire de contrôle, qui commande les pinces à souder à moyenne fréquence, intègre l'inverter, le contrôle de soudage TE700, les dispositifs de protection et de sécurité et le groupe de traitement de l'air. Diverses tailles sont disponibles, dépendantes de la puissance de la soudeuse branchée. L'armoire est prévue pour montage suspendu, au mur ou sur le sol.

## CONTROLE TE700

Commande inverter avec IGBT à moyenne fréquence, avec possibilité de choisir la fréquence de fonctionnement de l'inverter entre 1000 Hz et 4000 Hz.

Mémorisation de 300 programmes de soudage, jusqu'à 255 rappelés de l'extérieur.

Possibilité d'associer à chaque programme de soudage une identification alphanumérique à 8 caractères.

Possibilité de gérer au maximum jusqu'à 4 transformateurs de soudage différents ou bien un maximum de 4 topologies d'électrodes différentes avec la même unité de contrôle.

Protection thermique pour le transformateur de soudage.

Jusqu'à 32 paramètres programmables pour chaque programme.

Fonctions de montée du courant, descente du courant, pulsations, pré-soudage, post-soudage et régulation des temps de soudage avec résolution 1 mS.

Visualisation du RMS du courant de soudage, de l'énergie, de la puissance, du RMS de la tension aux électrodes, de la résistance initiale et finale, du pourcentage d'utilisation thermique de la machine, du pourcentage d'utilisation de la machine, et facultativement de l'épaisseur initiale du matériel soudé et de l'indentation à fine soudure.

6 modes de fonctionnement: courant constant, puissance constante, tension constante, FIX énergie constante, DYNAMIC mode.

Limites pour: courant, tension aux électrodes, énergie, puissance, pourcentage d'utilisation de l'inverter, résistance initiale et finale du matériel à souder; limite sur l'épaisseur et sur les indentations du matériel (facultatif).

Fonction de double course.

Fonction incrementale pour compenser l'usure des électrodes avec des courbes programmables, possibilité d'intervention de manière indépendante sur temps et courant de soudage par des lois d'accroissement différentes. Possibilité d'utiliser 4 différentes options incrémentales associées à 4 différents compteurs de points et librement associables à chaque programme de soudage.

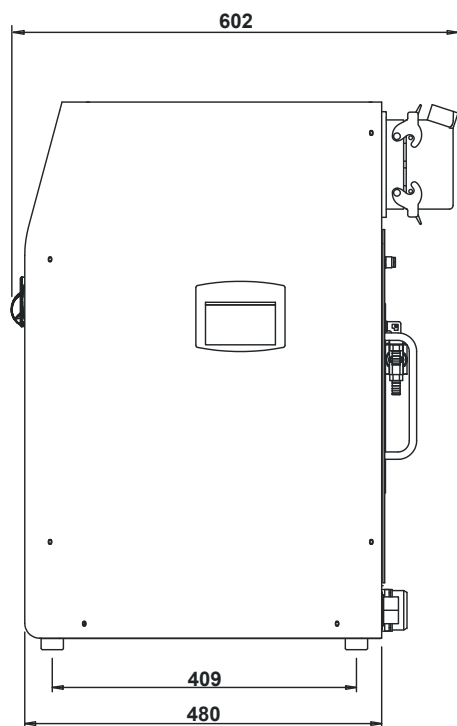
Gestion de 5 électrovannes 24 Vdc 5 W max avec sortie auto protégée.

Sortie pour électrovannes proportionnelles.

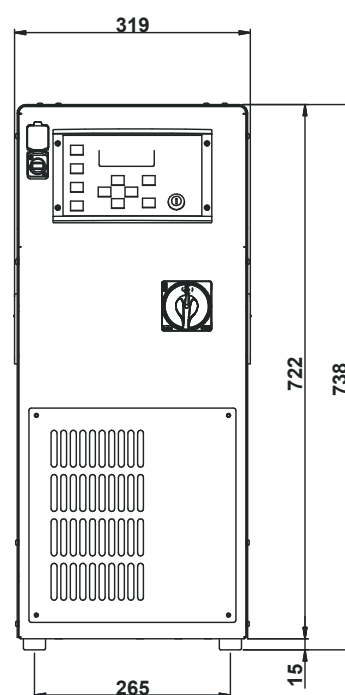
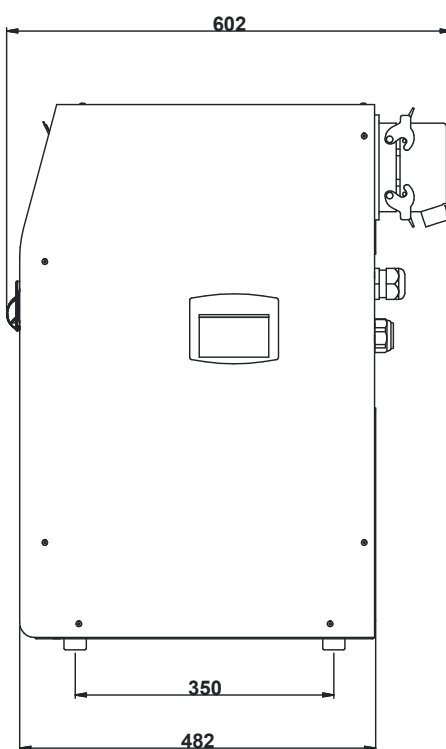
Langues disponibles : italien, anglais, français, allemand, espagnol, hongrois, suédois et portugais, néerlandais, tchèque.

Activation et contrôle de la campagne des électrodes, possibilité de gérer jusqu'à un maximum de 4 campagnes d'électrodes différentes en contemporaine par 4 différents compteurs de points (facultatif).

Art./Item 1594W



Art./Item 1592NA - 1593NA



## ARMARIO DE CONTROL PARA MÁQUINAS A INVERTER

El armario de control que manda la máquina de soldar de media frecuencia, integra el inverter, el control de soldadura TE700, los dispositivos de protección y de seguridad. Existen diferentes tamaños que dependen de la potencia de la máquina de soldadura. El armario está previsto para ser montado sobre la mesa de trabajo al lado de la máquina de soldar.

### CONTROL TE700

Comando a inverter con IGBT de media frecuencia, con posibilidad de selección de la frecuencia de funcionamiento del inverter entre 1000 Hz y 4000 Hz.

Memorización de 300 programas de soldadura; hasta 255 se pueden reclamar de la parte externa.

Posibilidad de asociar a cada programa de soldadura un número identificativo alfanumérico de 8 caracteres.

Posibilidad de administrar hasta un máximo de 4 transformadores de soldadura con 4 tipologías diferentes de electrodos, con la misma unidad de control.

Protección térmica para el transformador de soldadura.

Hasta 32 parámetros programables para cada uno de los programas.

Función de entrada y salida de corriente, pulsaciones, pre-soldadura, post-soldadura y regulación de los tiempos de soldadura con resolución 1mS.

Visualización de los RMS de la corriente de soldadura, de la energía, de la potencia, de los RMS de la tensión en los electrodos, de las resistencias iniciales y finales, de los porcentajes del uso térmico de la máquina y opcionalmente de los espesores iniciales del material soldado y de las rebabas al final de las soldaduras.

6 modalidades de funcionamiento: corriente constante, potencia constante, tensión constante, FIX, energía constante DYNAMIC mode.

Límites en: corriente, tensión de los electrodos, energía, potencia, porcentaje de utilización del inverter, resistencia inicial y final del material a soldar; límites sobre el espesor y sobre la indentación de los materiales (opcional).

Funciones de doble carrera.

Función incremental para compensar el uso de los electrodos con curva programable, posibilidad de intervenir en manera independiente sobre el tiempo y la corriente de soldadura a través de las leyes del incremento diferencial.

Posibilidad de utilizar 4 diferentes opciones incrementales asociadas a 4 diferentes contadores de puntos y libremente asociables a cada programa de soldadura.

Manejo de 5 electroválvulas de 24 Vdc 5W max con salida auto protecta.

Salida para electroválvula proporcional.

Selección de idiomas: Italiano, Inglés, Francés, Alemán, Español, Húngaro, Sueco, Portugués, Holandés, Checo.

Activación y control del campo de los electrodos, posibilidad de manejo hasta un máximo de 4 diferentes campos de electrodos, a través de 4 diferentes contadores de puntos (opcionales).

## STEUERUNGSSCHRANK FÜR MITTELFREQUENZ -SCHWEISSMASCHINEN

Der Steuerungsschrank, der die Mittelfrequenz-Schweißmaschine steuert, integriert den Inverter, die Schweiß-Steuerung TE700, die Schutz- u. Sicherheitsvorrichtungen. Es gibt je nach Leistung der Schweißmaschine verschiedene Größen. Der Schrank ist auf eine Arbeitsbank neben die Schweißmaschine zu stellen.

### SCHWEISS-STEUERUNG TE700

Inverter-Steuerung mit IGBT Mittelfrequenz und Möglichkeit zur Wahl der Betriebsfrequenz des Inverters zwischen 1000 Hz und 4000 Hz.

Speicherung von 300 Schweißprogrammen, davon 255 extern abrufbar. Möglichkeit der Verknüpfung einer alphanumerischen 8-Zeichen-Kennung mit jedem Schweißprogramm.

Möglichkeit der Verwaltung von bis zu maximal 4 verschiedenen Schweißstransformatoren oder bis zu maximal 4 verschiedenen Elektrodentypen mittels derselben Steuereinheit.

Thermoschutz für Schweißstransformator.

Bis zu 32 programmierbare Parameter für jedes Programm.

Funktionen Stromanstieg, Stromabfall, Impulse, Vor-Schweißen, Nach-Schweißen und Halbperiodenregelung der Schweißzeiten mit einer Auflösung von 1 ms.

Anzeige des RMS-Wertes für Schweißstrom, Energie, Leistung und RMS-Wert der Spannung an den Elektroden, des Anfangs- und Endwiderstands, der prozentualen thermischen Nutzung der Maschine, der prozentualen Nutzung der Maschine sowie optional der Anfangsdicke des verschweißten Materials und der Eindringtiefe am Ende der Schweißung.

6 Betriebsarten: konstanter Strom, konstante Leistung, konstante Spannung FIX, konstante Energie, DYNAMIC mode.

Grenzwerte für Strom, Spannung an den Elektroden, Energie, Leistung, prozentuale Verwendung des Inverters, Anfangs- und Endwiderstand des zu schweißenden Materials; Grenzwert bezüglich Dicke und Eindringtiefe des Materials (optional)

Automatischer Doppelhub (Doppellauf)

Erhöhungsfunktion zum Ausgleich des Verschleißes der Elektroden mit programmierbaren Kurven. Möglichkeit des unabhängigen Eingriffes auf Zeit und Strom der Schweißung mittels differenzierter Erhöhungsgesetze. Möglichkeit der Nutzung von 4 verschiedenen Erhöhungsoptionen in Verknüpfung mit 4 verschiedenen und jedem Schweißprogramm frei zuweisbaren Punktezählern.

Verwaltung von 5 Magnetventilen 24 V DC 5 W Max mit selbstgeschütztem Ausgang.

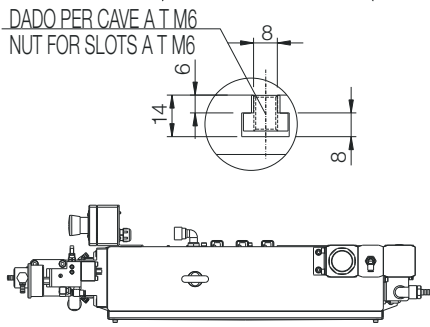
Ausgang für Proportional-Magnetventil

Wahl der Sprache: Italienisch, Englisch, Französisch, Deutsch, Spanisch, Ungarisch, Schwedisch, Portugiesisch, Holländisch und Tschechisch.

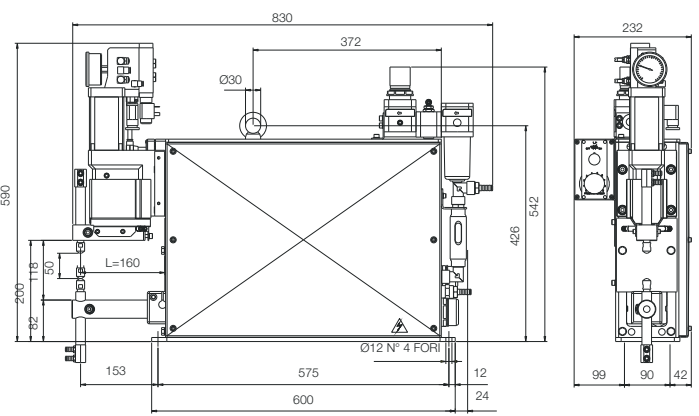
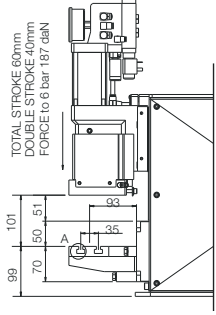
Aktivierung und Kontrolle der Elektroden-Betriebszeit mit der Möglichkeit der Verwaltung von bis zu 4 unterschiedlichen Elektroden-Betriebszeiten gleichzeitig durch 4 unterschiedliche Punktezähler (optional)

**Art./Item 2112F**

DETTAGLIO:  
DETAIL: A

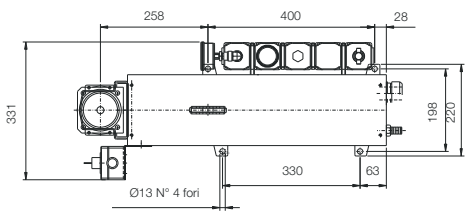
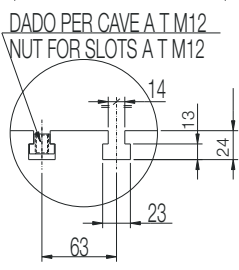


**Art./Item 2113F**

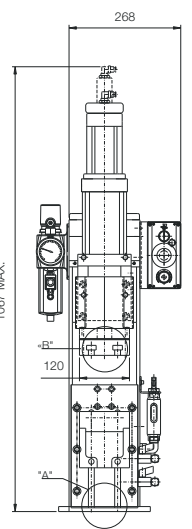
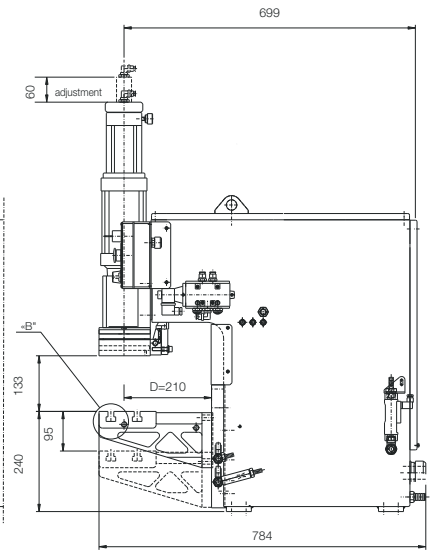
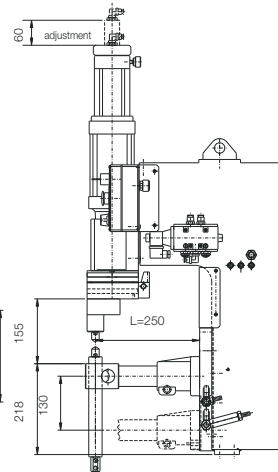


**Art./Item 2115F**

DETTAGLIO:  
DETAIL: B

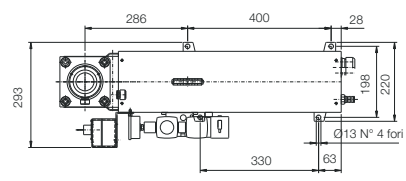
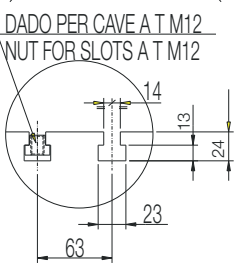


**Art./Item 2114F**

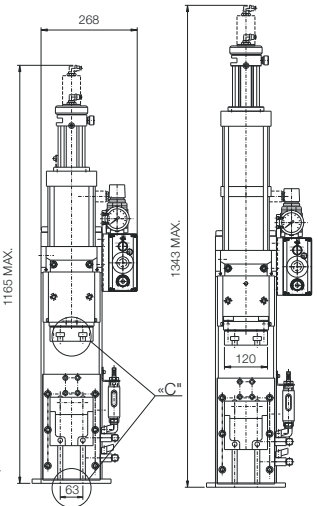
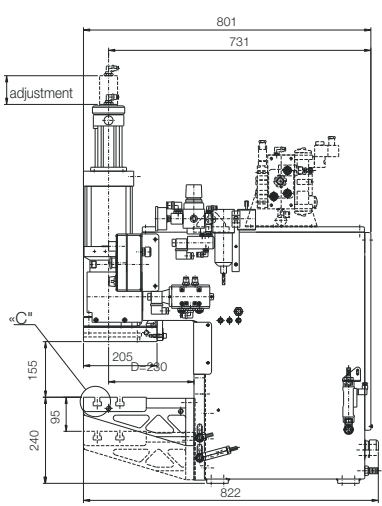
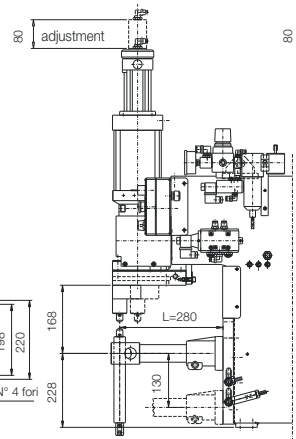


**Art./Item 2118D**

DETTAGLIO:  
DETAIL: C



**Art./Item 2117D**



**Art./Item 2164**  
Doppio stadio  
Double stage

La TECNA si riserva il diritto di variare senza preavviso alcuno, i propri prodotti. I Specifications subject to change without notice. I TECNA se réserve le droit d'effectuer des changements sans préavis I Technische Änderungen vorbehalten. I TECNA se reserva el derecho de efectuar cambios sin preaviso.



TECNA S.p.A.  
Via Meucci, 27 | 40024 | Castel S. Pietro Terme | Bologna | Italy  
Tel. +39 051 695 4411 | Fax +39 051 695 4490  
sales@tecna.net | vendite@tecna.net | www.tecna.net